

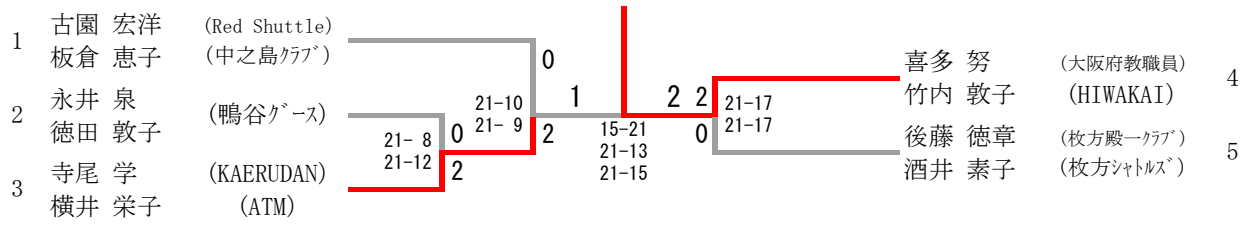
一般混合ダブルス

1	八木 将之 (三国クラブ)								荒川 一真 (KATSUYAMA OBC)	7
	在間 友香里 (天然素罪)		21-7	2					松本 茜 (枚方殿ークラブ)	
2	仲伊部 祐希 (SSDS)		21-15		2		0	21-13	河野 雅彦 (WINGS)	8
	本郷 かおり (GANBARO)	23-21		0				21-17	林田 彩 (ATM)	
3	正田 真之助 (童心クラブ)	21-19		2				21-16	角 玄太 (BWAY)	9
	辻本 佳那 (枚方殿ークラブ)							20-22	山中 千里 (GANBARO)	
4	吉村 健吾 (BWAY)		21-16		2		1	21-12	錢谷 翔 (スマイルジュニア)	10
	田中 美和 (大阪バドミントンクラブ)	21-15	21-18					21-13	錢谷 沙耶 (GANBARO)	
5	阪口 朗 (HR. Com)	21-13		2		21-18		21-14	中村 達哉 (ATM)	11
	近藤 美穂子 (ILLC)					9-21			田中 麻那 (ATM)	
6	伊藤 拓磨 (ATM)	23-21		0		21-19		0	興梠 修平 (BWAY)	12
	細井 杏由美 (KETCHKOMI)	20-22						21-10	結城 杏 (大阪バドミントンクラブ)	
		21-16		1				21-14		

30歳以上混合ダブルス

1	川村 隼斗 (KATSUYAMA OBC)								栗山 善教 (枚方殿ークラブ)	5
	波多 美左子 (KECHIKOMI)	21-19	2					0	青木 梓穂子 (天然素罪)	
		21-18	0	2				2	21-12	
2	三ヶ田 洋祐 (箕面クラブ)							0	21-12	
	植田 直子 (むしばんなBC)			22-20	2		1	0		6
				21-17				21-18		
3	松下 文雅 (相生クラブ)					14-21		21-19		
	新美 直子 (池田クラブ)	21-11	0			21-18		2		
		21-15	2	0		21-16		2	21-19	7
4	船本 貴之 (北清水クラブ)							0	21-13	
	大塚 沙織 (CARROT CLUB)									8
									浅川 瑛大 (ATM)	
									二木 雅子 (中之島クラブ)	

50歳以上混合ダブルス



5 5 歳以上混合ダブルス

<p>1 岡 充洋 (SBC)</p> <p>森田 須賀子 (泉ヶ丘クラブ)</p>	<p>21-14 2</p> <p>21- 4 0</p>	<p>2</p>	<p>1</p>	<p>2</p>	<p>2</p>	<p>21-19 2</p> <p>21-18 0</p>	<p>石崎 一男 (北清水クラブ)</p> <p>石崎 有紀子 (清水クラブ)</p>	<p>5</p>
<p>2 肥田 玄一 (Y CLUB)</p> <p>小高 由香 (Wakou Club)</p>	<p>21-15 2</p> <p>21-16 0</p>	<p>2</p>	<p>1</p>	<p>2</p>	<p>21-18</p> <p>21-17</p>	<p>岡 秀人 (西クラブ)</p> <p>上村 広子 (ATM)</p>	<p>6</p>	
<p>3 渡辺 潮二 (Red Shuttle)</p> <p>木村 弥生 (高石クラブ)</p>	<p>21-15 2</p> <p>21-16 0</p>	<p>0</p>	<p>19-21</p> <p>21-15</p> <p>21-14</p>	<p>0</p>	<p>1</p>	<p>21-11 1</p> <p>18-21 2</p> <p>21-15</p>	<p>松井 重夫 (CHUO HOME)</p> <p>松井 美之</p> <p>岸本 俊博 (SBC)</p> <p>西林 知子 (ふる-る)</p>	<p>7</p> <p>8</p>
<p>4 古田 明久 (九中クラブ)</p> <p>山田 真奈美 (OSL)</p>								

60歳以上混合ダブルス

1	中西 修 (鴻池組)								明野 寿 (大阪府実連)	5
	和中 多美子 (GANBARO)	21-7 21-11	0					2	井上 みどり (フレンドリークラブ)	
2	中村 雅次 (Red Shuttle)		2	2			2	0	田中 真平 (大阪ガス)	6
	秋山 とよ (熊取クラブ)				21-18 21-18	0	2	21-16 21-11	古賀 千悦子 (GANBARO)	
3	立花 良明 (大阪府実連)					21-13 21-15	0		山川 正一 (パナニック大阪)	7
	小谷 恵美子 (高石クラブ)	21-18 21-11	0	0			2	21-13 -X	森永 恭子 (高嶺クラブ)	
4	近藤 隆彦 (大阪ガス)		2				0		渋谷 誠一 (弥生クラブ)	8
	土屋 記己子 (GANBARO)								井田 登喜子 (たちぼなクラブ)	

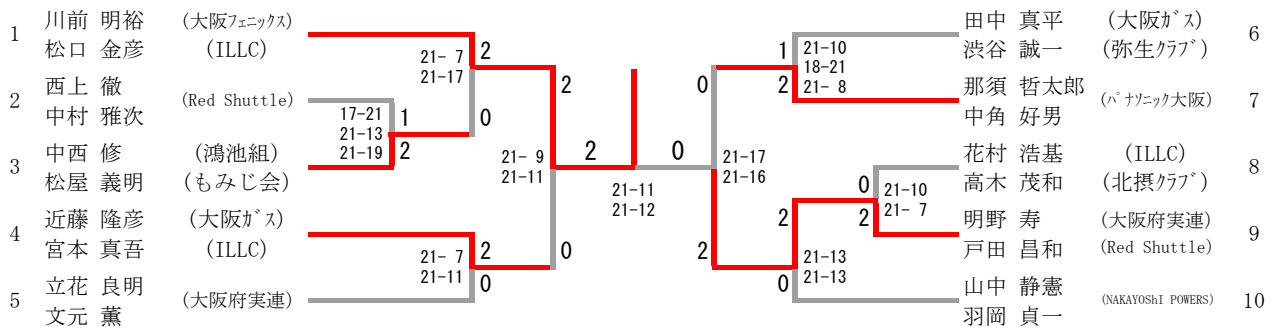
65歳以上混合ダブルス

65歳以上混合ダブルス	山田 藤井	松浪 松田	杉谷 松川	勝-敗	順位
山田 敏勝 藤井 五月 (さくら・高嶺クラブ)	/	○ 21-16 22-20	○ 23-21 21-17	M 2-0 G 4-0 P 87-74	1
松浪 新治 松田 久式子 (SBC・東大阪MBC)	× 16-21 20-22	/	○ 21-10 21-9	M 1-1 G 2-2 P 78-62	2
杉谷 義明 松川 邦江 (九中クラブ・弥生クラブ)	× 21-23 17-21	× 10-21 9-21	/	M 0-2 G 0-4 P 57-86	3

50歳以上男子ダブルス

順位	選手名	所属	対戦相手	スコア	順位	選手名	所属
1	見市 昌弘 正岡 毅	(HIWAKAI)	神谷 省吾 森 陽一	21-18 2 21-18 0	9	神谷 省吾 森 陽一	(SBC) (SOB)
2	古園 宏洋 斉藤 浩司	(Red Shuttle) (大阪ガス)	三谷 友亮 長原 光秀	21-15 2 21-12 0	10	三谷 友亮 長原 光秀	(OFK) (OCT)
3	寺坂 庄二 岡田 和夫	(阪急電鉄)	黒田 勝己 矢野 勝久	21-8 0 21-10 2	11	黒田 勝己 矢野 勝久	(Granshutes) (池田クラブ)
4	高井 啓之 藤田 久	(童心クラブ) (三国クラブ)	長谷 浩道 見市 幸司	21-17 2 21-14 1	12	長谷 浩道 見市 幸司	(パナソニック大阪)
5	中嶋 敏明 喜多 努	(MIZUNO) (大阪府教職員)	田中 隆行 棟居 長行	21-13 2 21-14 0	13	田中 隆行 棟居 長行	(PLENTY GLOBAL LINX)
6	堀田 雅昭 松岡 正樹	(SOB) (BIGS)	寺尾 学 真野 功	21-13 2 21-15 0	14	寺尾 学 真野 功	(KAERUDAN) (HIWAKAI)
7	伊藤 秀明 赤松 信行	(ACROSS)	江村 誠 水村 英次	21-18 0 21-8 2	15	江村 誠 水村 英次	(BBC) (SHARP)
8	中竹 辰美 川上 隆司	(熊取クラブ) (池田クラブ)	田中 一寛 上地 稔	21-18 2 21-8 2	16	田中 一寛 上地 稔	(大阪フェニックス)

60歳以上男子ダブルス



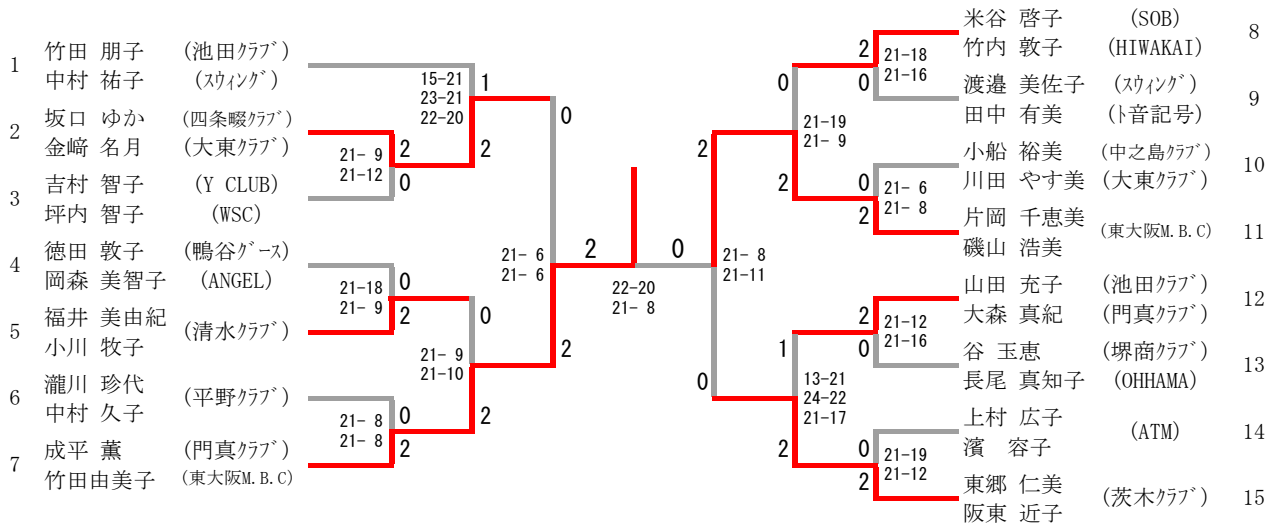
65歳以上男子ダブルス

1	山川 正一 (パナソニック大阪) 山田 敏勝 (さくら)	0	2	0	2	田口 敏夫 (DANDY) 宮本 圭造 (TWB)	4
2	森 映二 (ギースクラブ) 杉谷 義明 (九中クラブ)	0	2	0	2	21-9 21-17 21-17 21-17 21-17 21-17 21-17	5
3	島田 耕二 (Y CLUB) 原 健 (HIWAKAI)	0	2	1	2	21-15 21-11 21-14 21-7 21-17 19-21 21-15	6

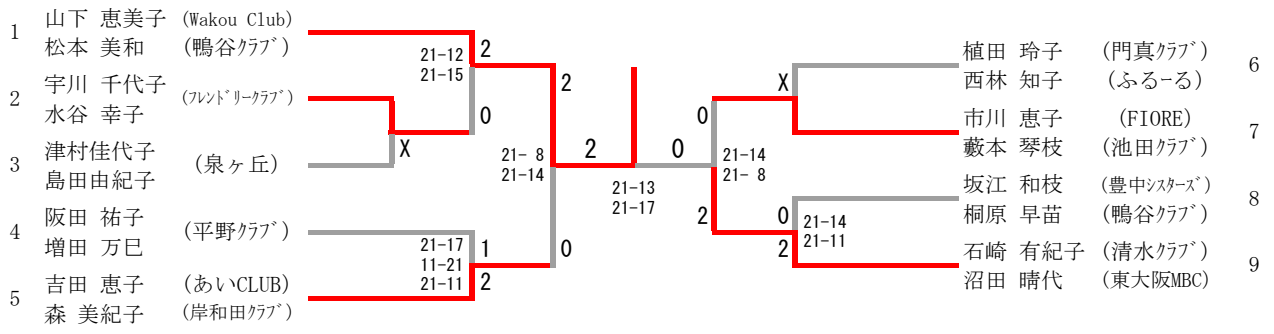
70歳以上男子ダブルス

1	竹下 幸男 岡本 哲男	(北清水クラブ) (HIWAKAI)		0	2	2	21-18 21-10	岡 国臣 松浪 新治	(阪南舞) (SBC)	3
2	片山 修治 姫野 欣也	(大阪実連) (パナソニック大阪)	X	21-19 21-12	0			酒井 正博 松田 勝之	(鴨谷コース) (N&A)	4

50歳以上女子ダブルス



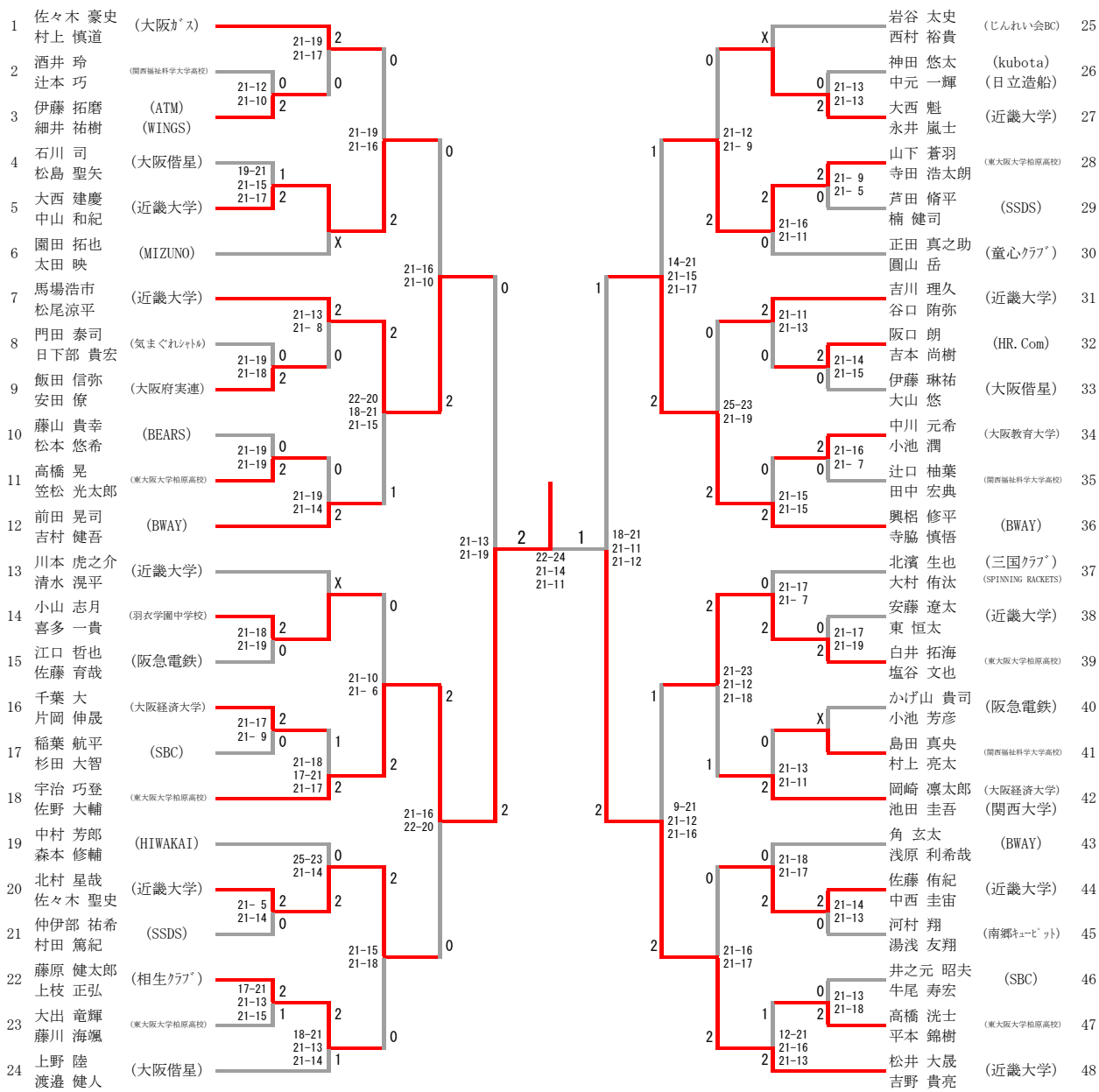
55歳以上女子ダブルス



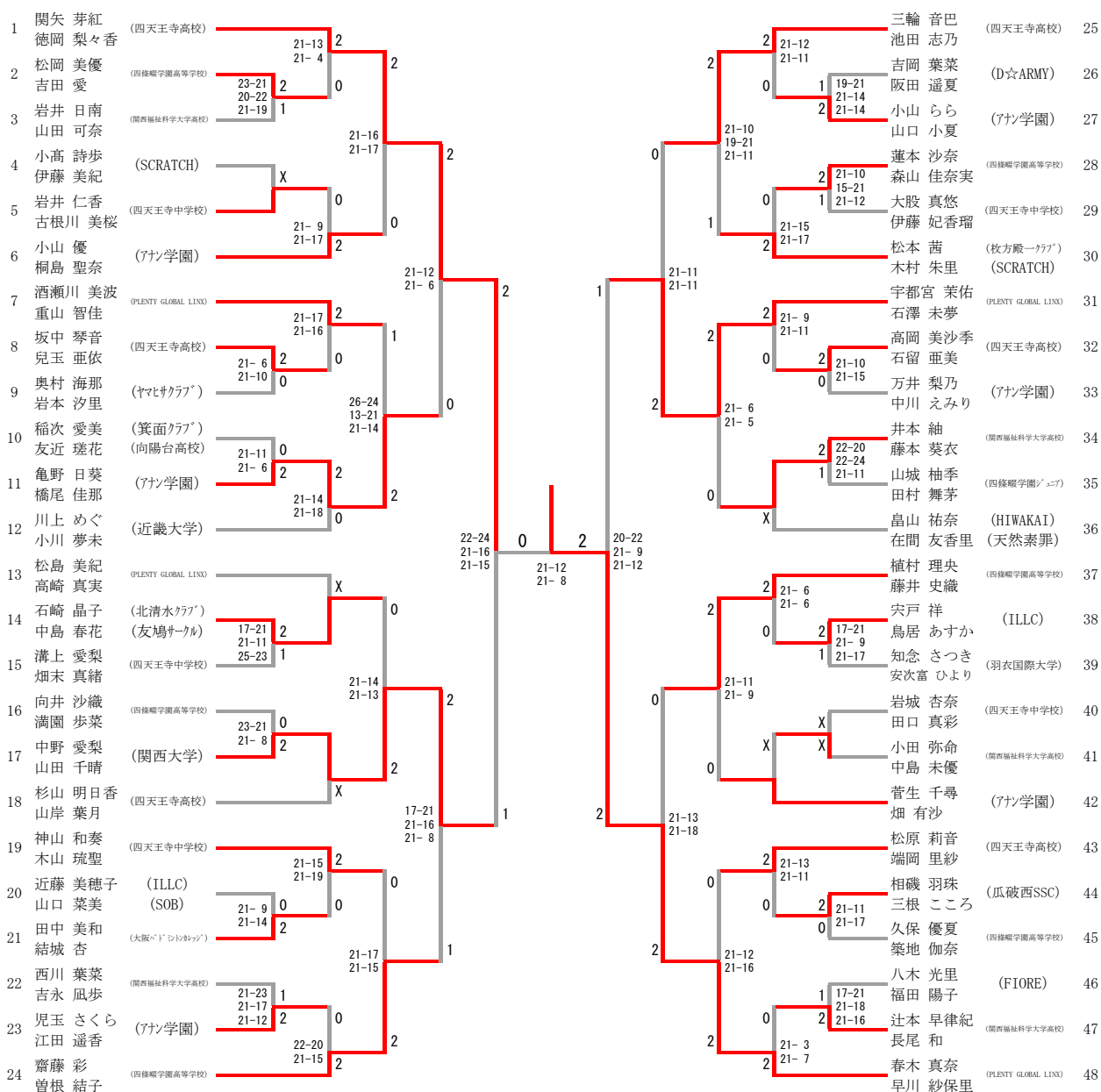
70歳以上女子ダブルス

1	伊村 孝子 (神津クラブ)							大川 順子 (せつつクラブ)	3
	赤枝 萬里子 (富田林)	21-4	0 0			2 2	21-17	木田 美智子 (如月クラブ)	
2	吉田 玲子 (せつつクラブ)	21-10	2	21-12		0	21-12	兼田 公子 (清水クラブ)	4
	森島 静子 (弥生クラブ)			21-12				高澤 節巳 (フレンドリークラブ)	

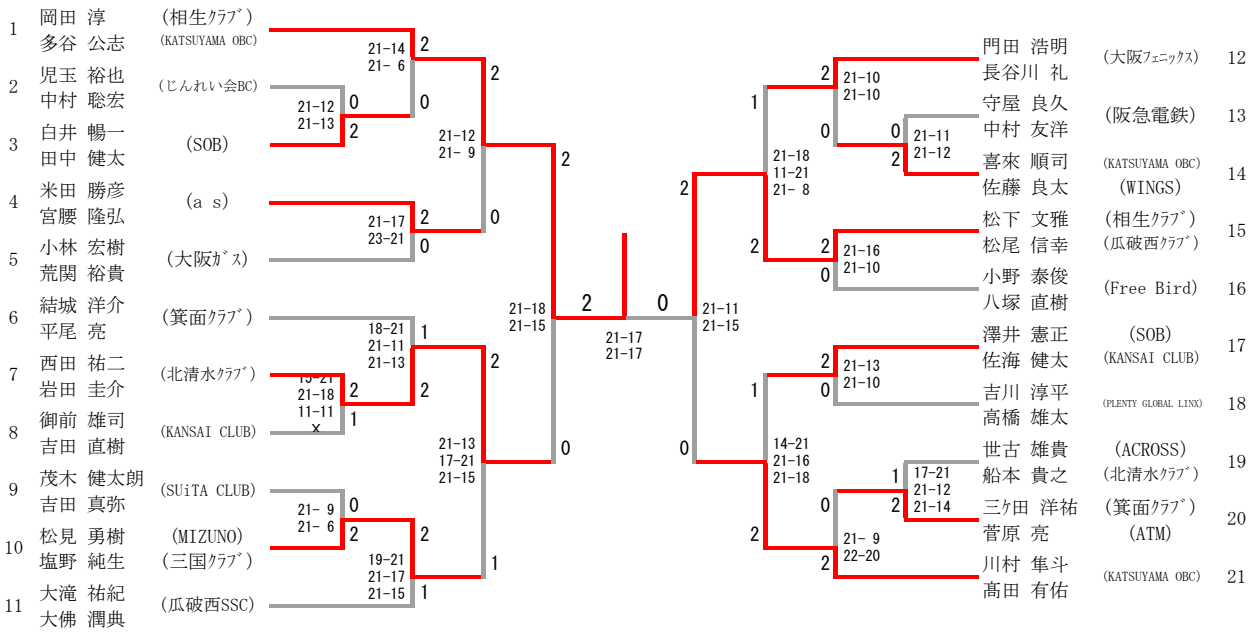
一般男子ダブルス



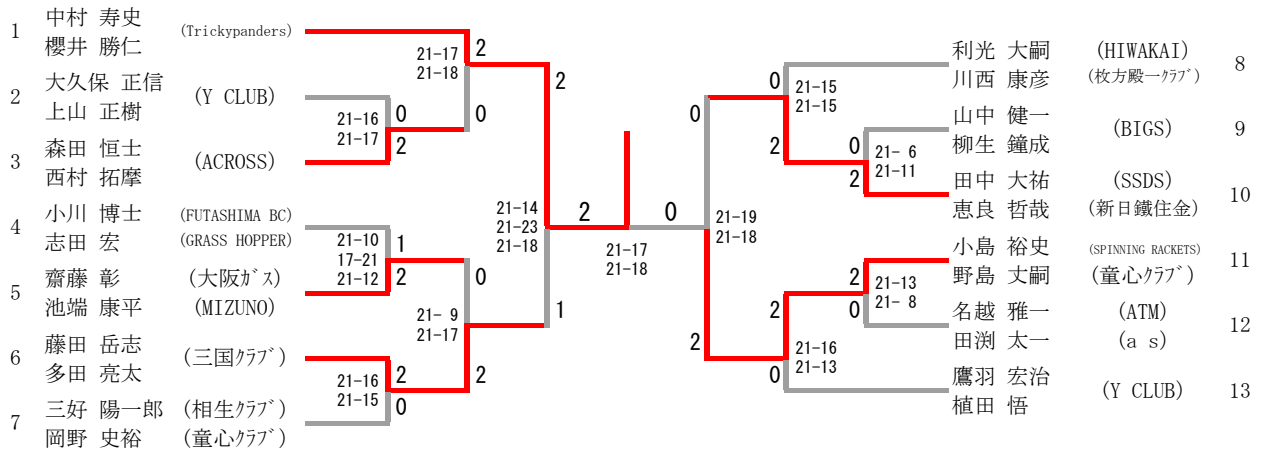
一般女子ダブルス



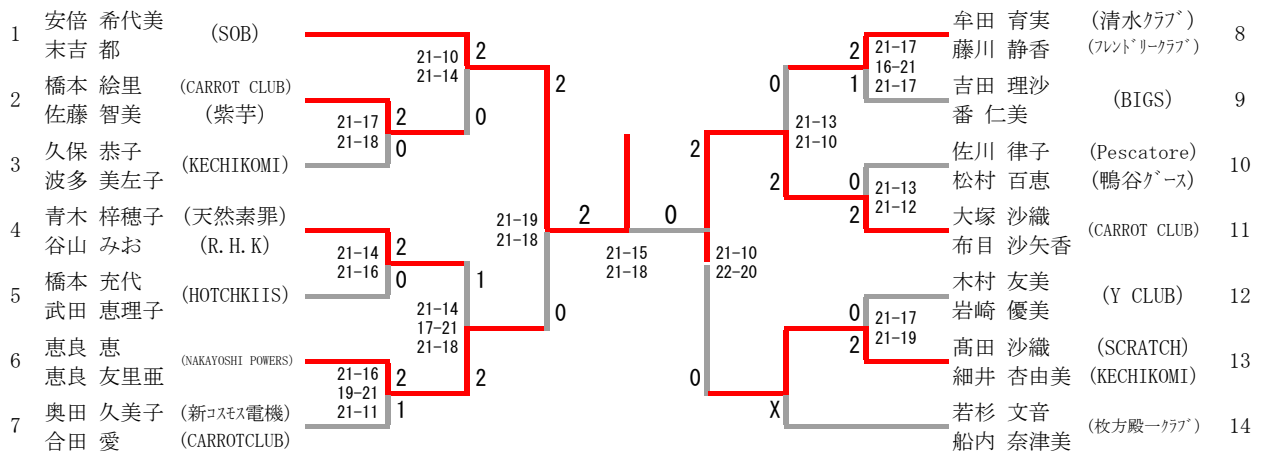
30歳以上男子ダブルス



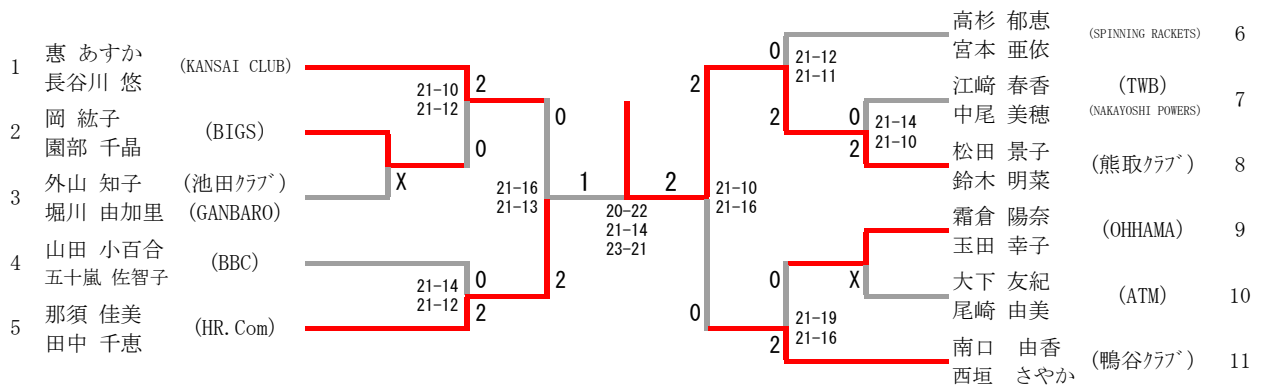
35歳以上男子ダブルス



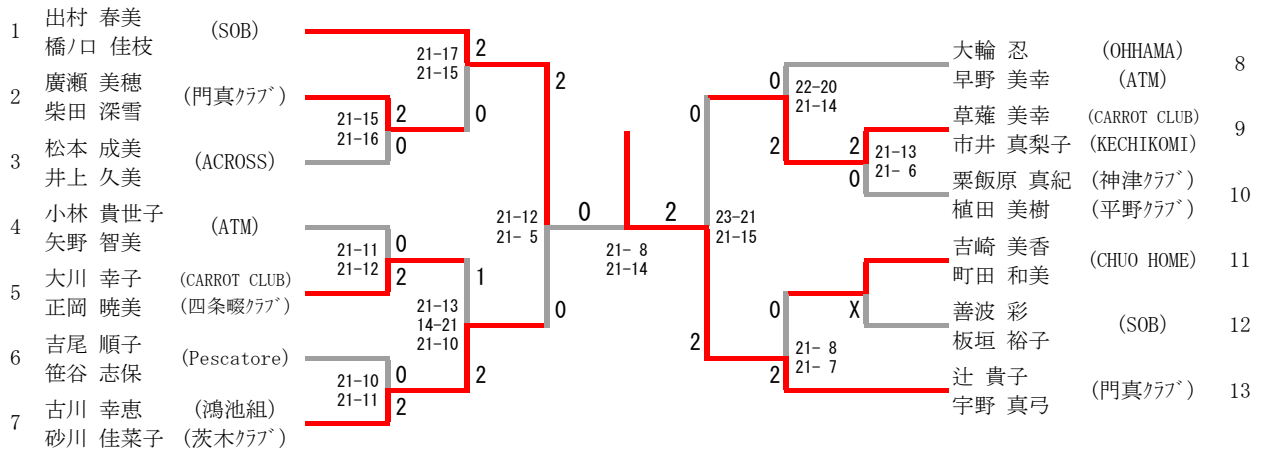
30歳以上女子ダブルス



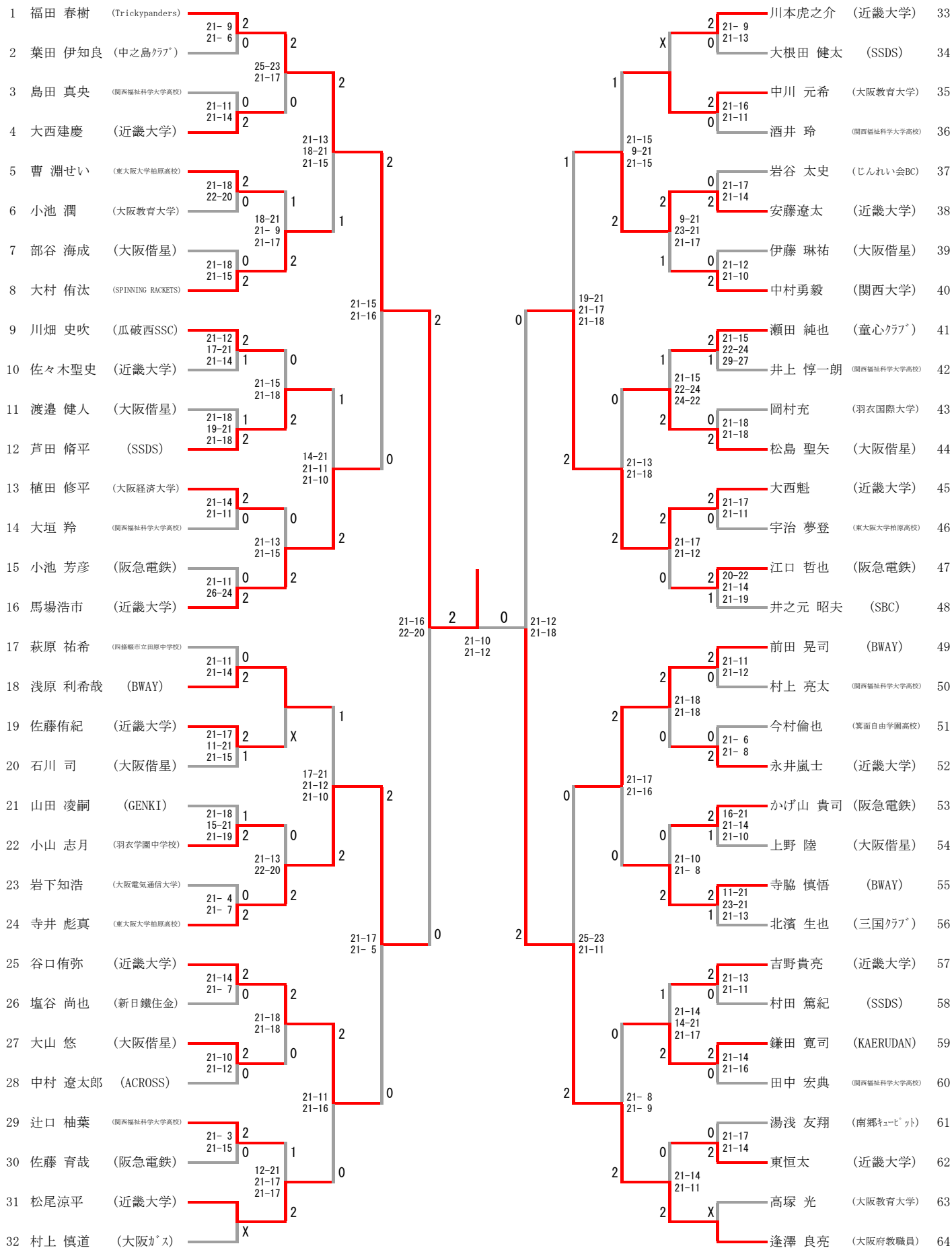
35歳以上女子ダブルス



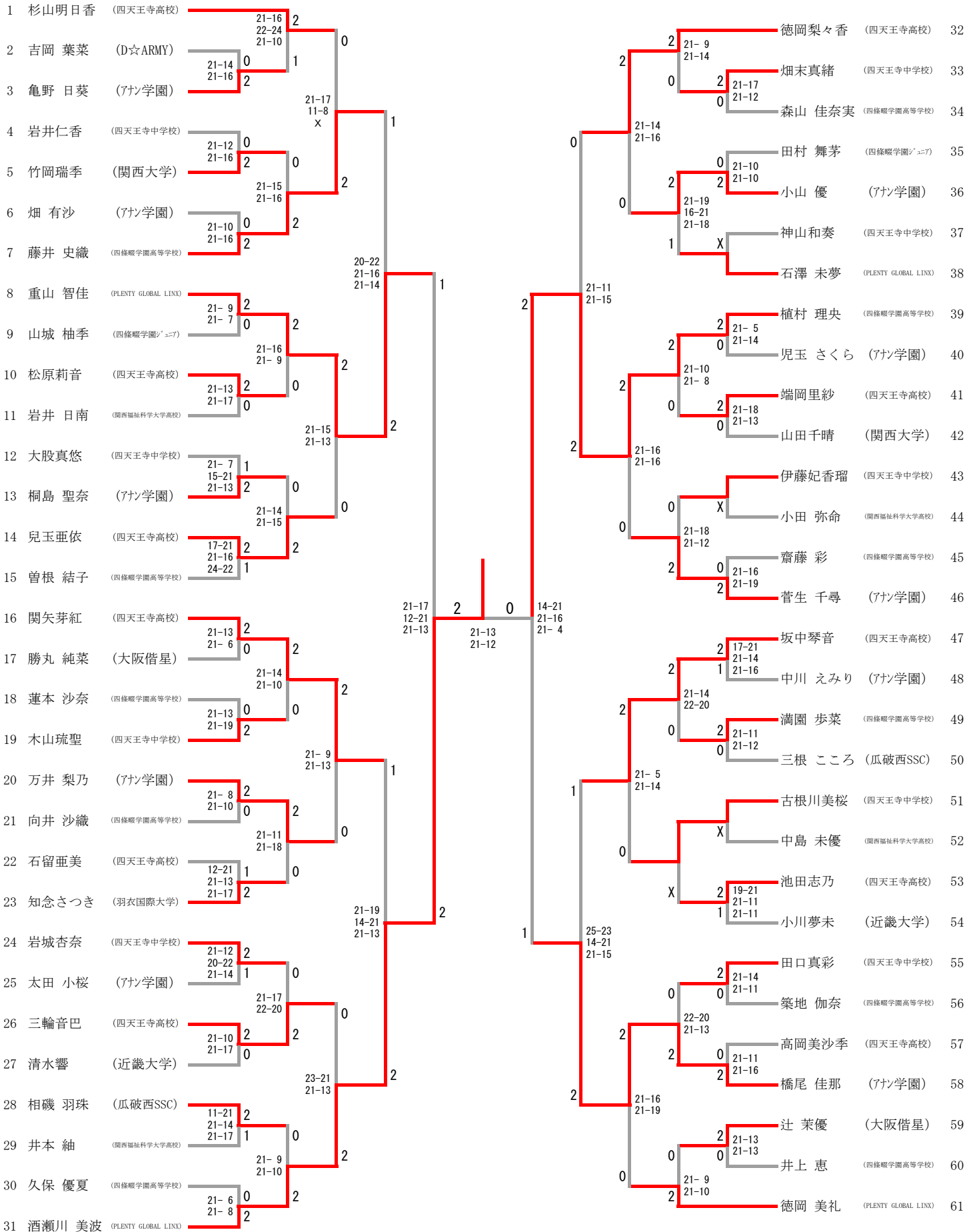
40歳以上女子ダブルス



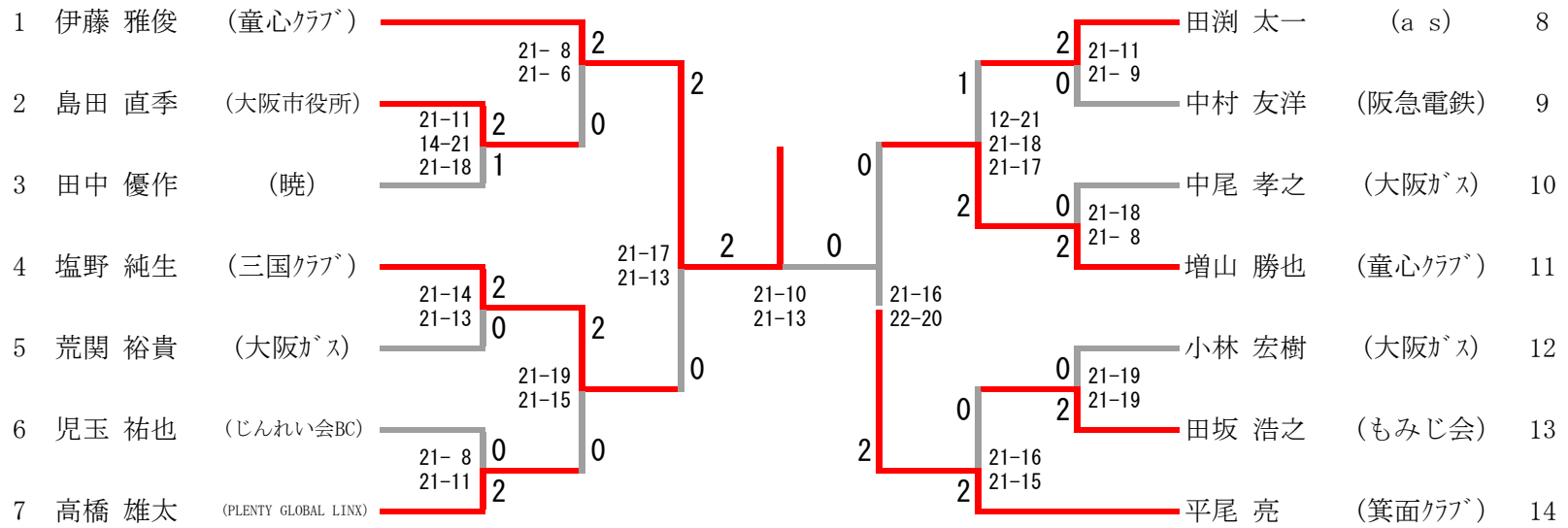
一般男子シングルス



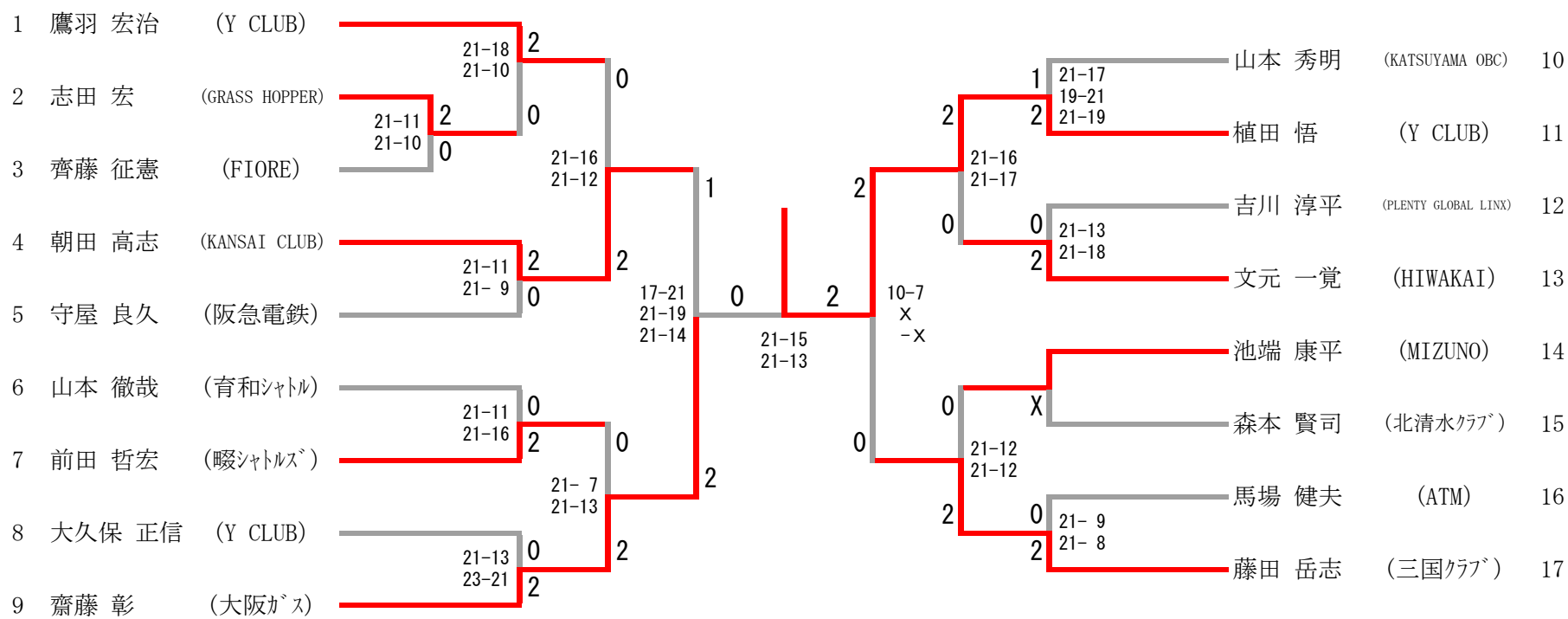
一般女子シングルス



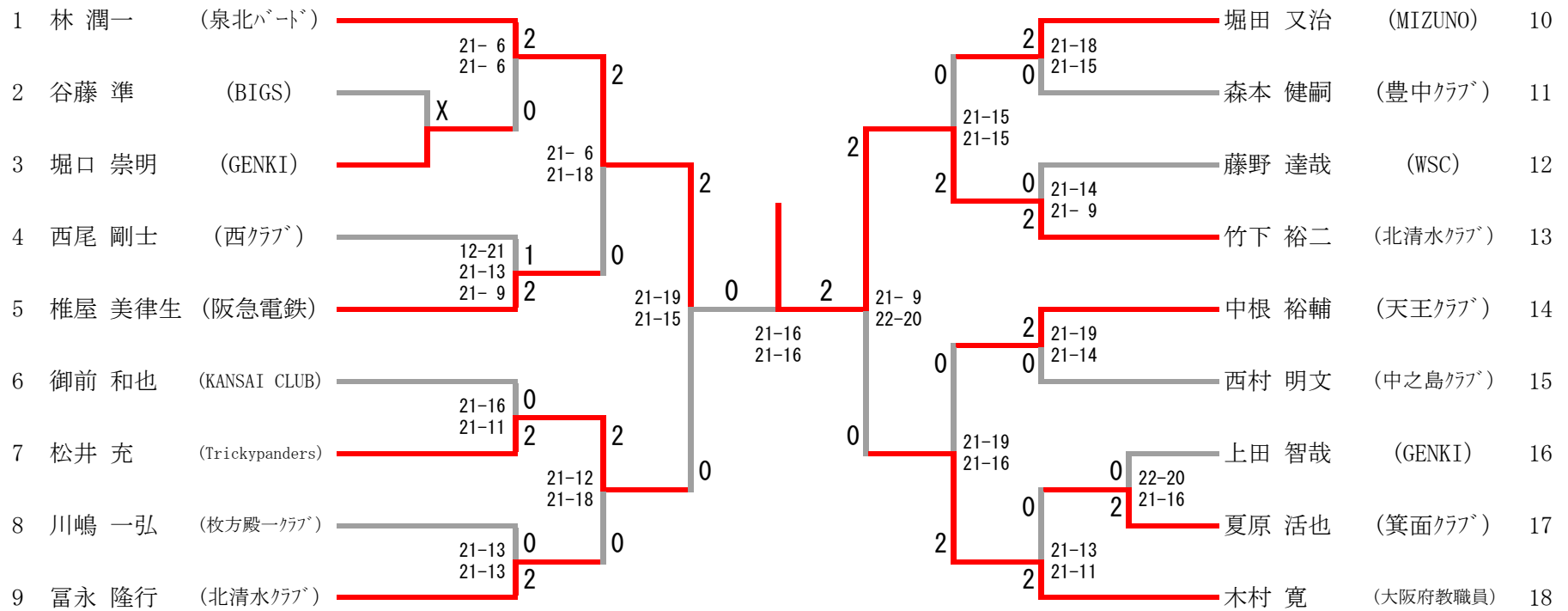
30歳以上男子シングルス



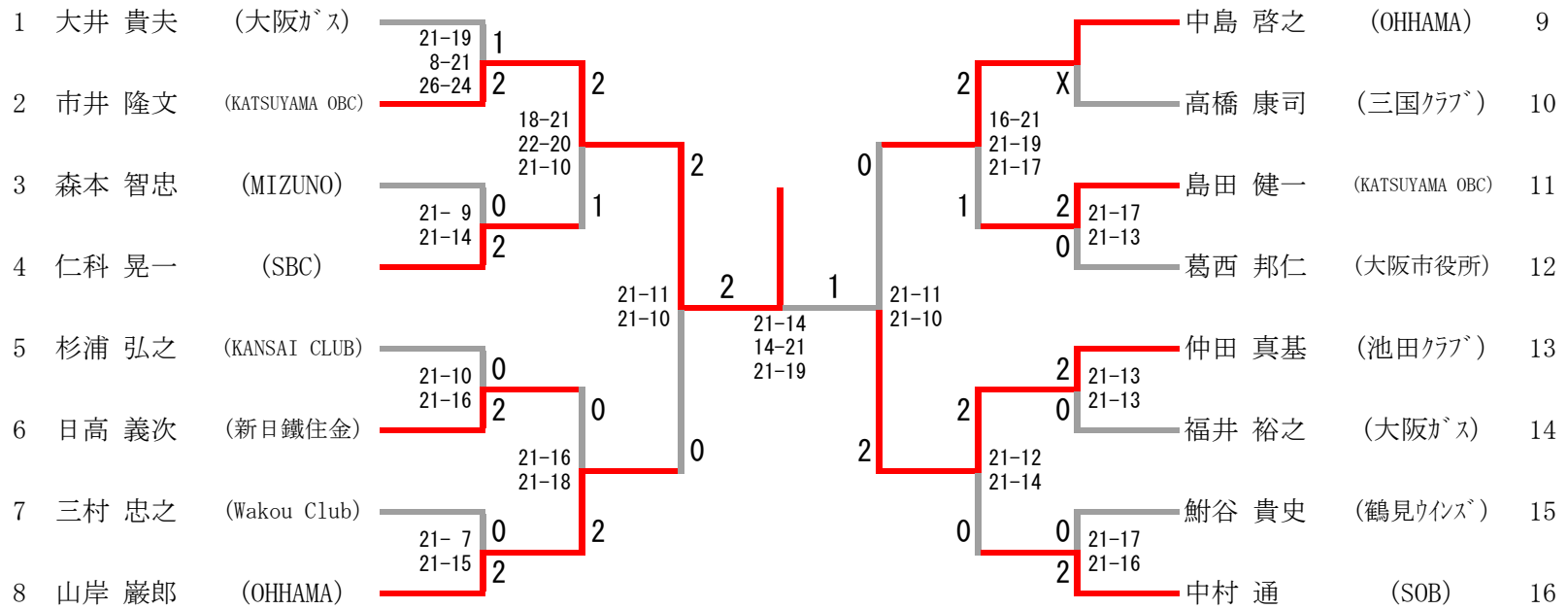
35歳以上男子シングルス



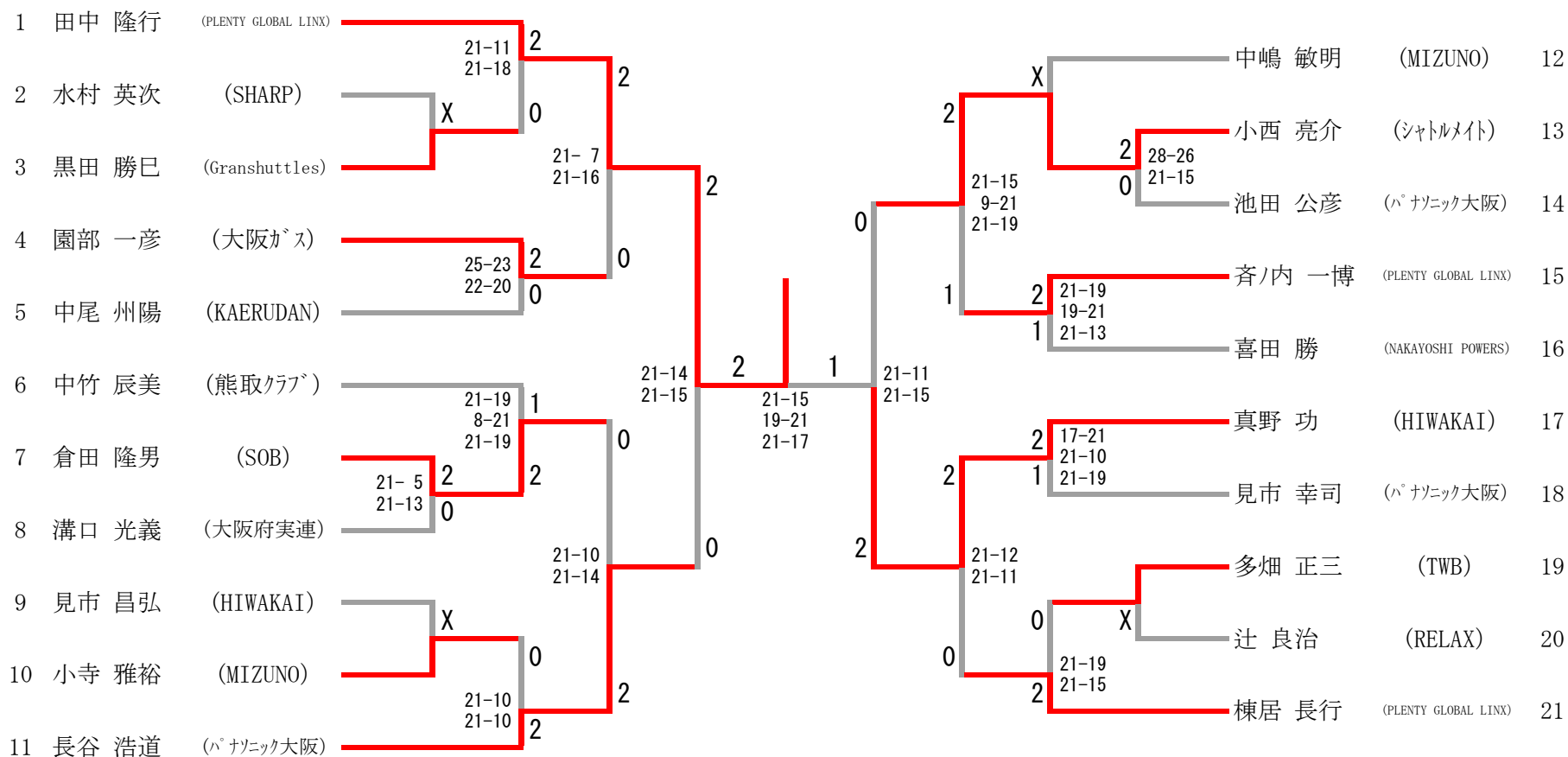
40歳以上男子シングルス



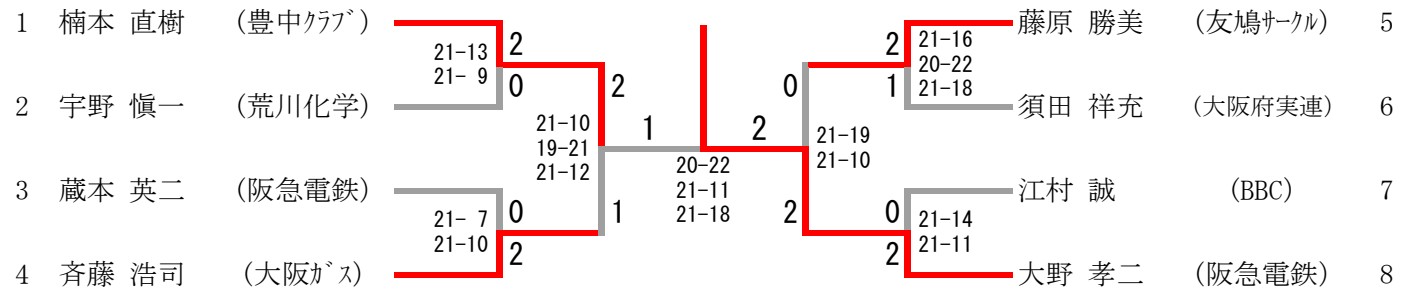
4 5 歳以上男子シングルス



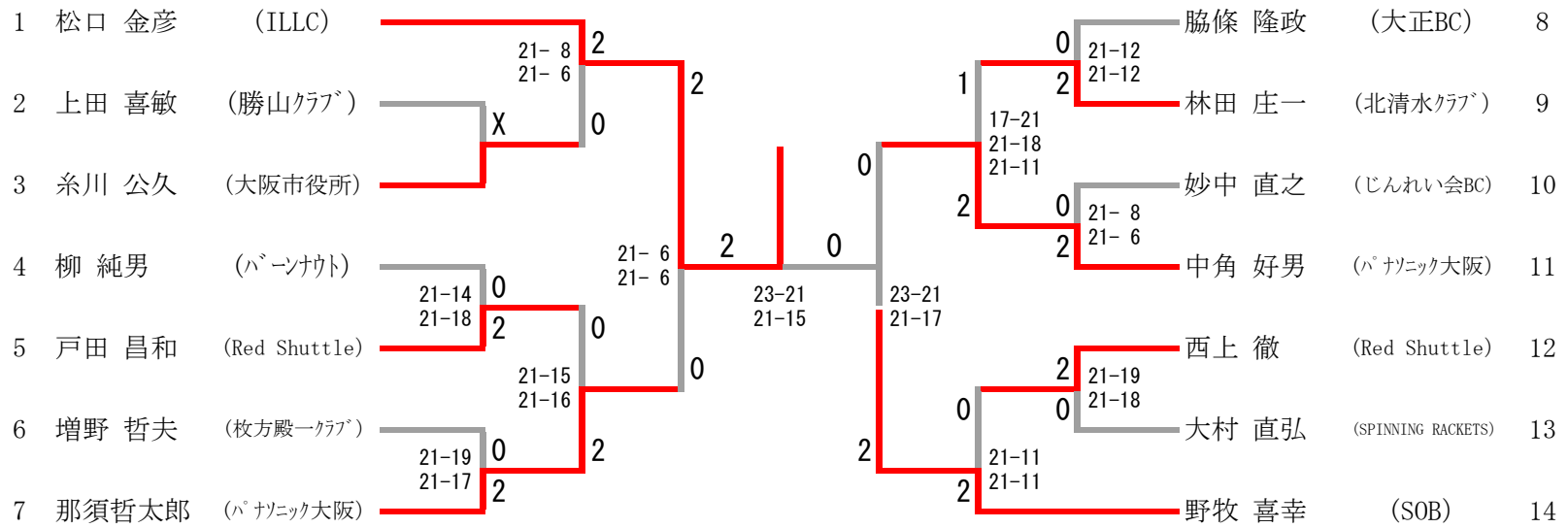
50歳以上男子シングルス



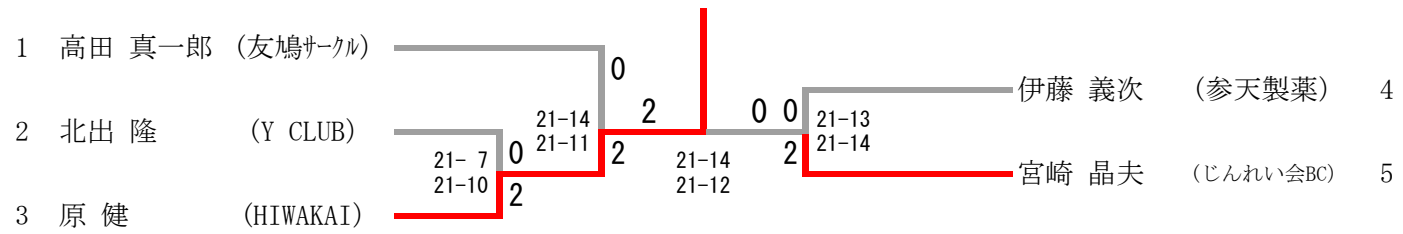
5 5歳以上男子シングルス



60歳以上男子シングルス



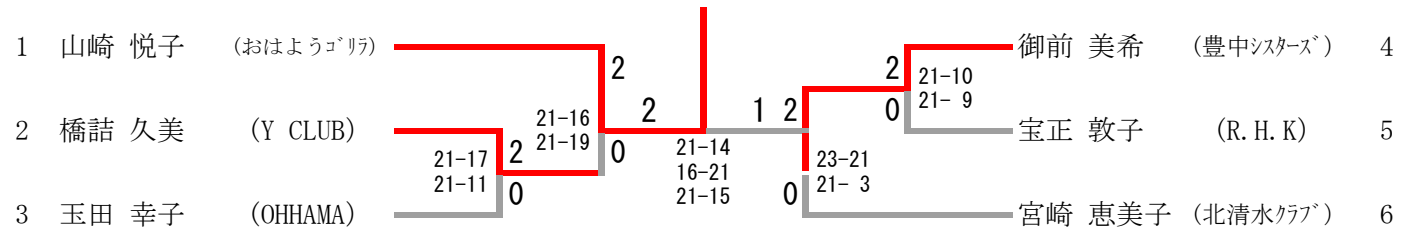
65歳以上男子シングルス



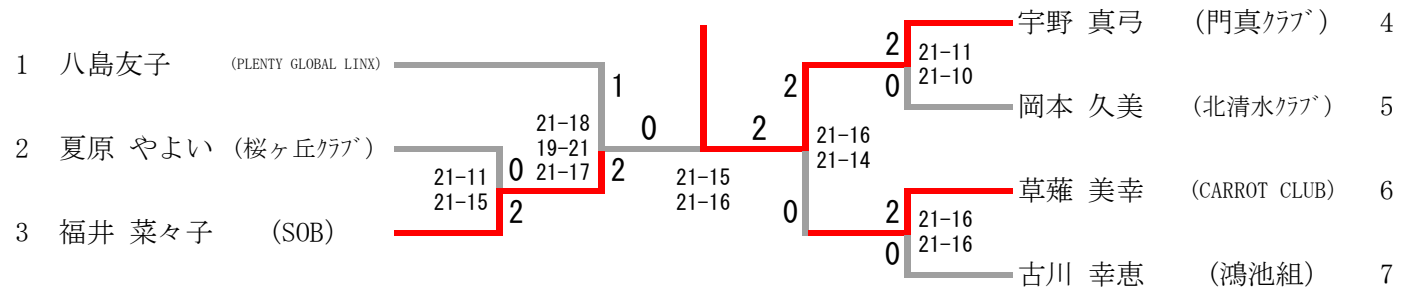
70歳以上男子シングルス

1	岡本 哲男 (HIWAKAI)				松田 勝之 (N&A)	4
2	南 昌伍 (ATM)	<div style="display: flex; justify-content: space-between; align-items: center;"> <div style="border: 1px solid gray; padding: 2px;">21-14 21-7</div> <div style="border: 1px solid gray; padding: 2px;">0</div> <div style="border: 1px solid gray; padding: 2px;">21-5 21-8</div> <div style="border: 1px solid gray; padding: 2px;">0</div> <div style="border: 1px solid gray; padding: 2px;">22-20 21-9</div> <div style="border: 1px solid gray; padding: 2px;">0</div> <div style="border: 1px solid gray; padding: 2px;">2</div> </div>	<div style="display: flex; justify-content: space-between; align-items: center;"> <div style="border: 1px solid gray; padding: 2px;">0</div> <div style="border: 1px solid gray; padding: 2px;">2</div> </div>	<div style="display: flex; justify-content: space-between; align-items: center;"> <div style="border: 1px solid gray; padding: 2px;">21-6 21-12</div> <div style="border: 1px solid gray; padding: 2px;">0</div> </div>	東 寿一 (MiDoRi BC)	5
3	酒井 正博 (鴨谷グース)	<div style="display: flex; justify-content: space-between; align-items: center;"> <div style="border: 1px solid gray; padding: 2px;">21-14 21-7</div> <div style="border: 1px solid gray; padding: 2px;">2</div> </div>	<div style="display: flex; justify-content: space-between; align-items: center;"> <div style="border: 1px solid gray; padding: 2px;">0</div> <div style="border: 1px solid gray; padding: 2px;">0</div> </div>	<div style="display: flex; justify-content: space-between; align-items: center;"> <div style="border: 1px solid gray; padding: 2px;">21-15 21-16</div> <div style="border: 1px solid gray; padding: 2px;">0</div> </div>	岡 国臣 (阪南舞)	6

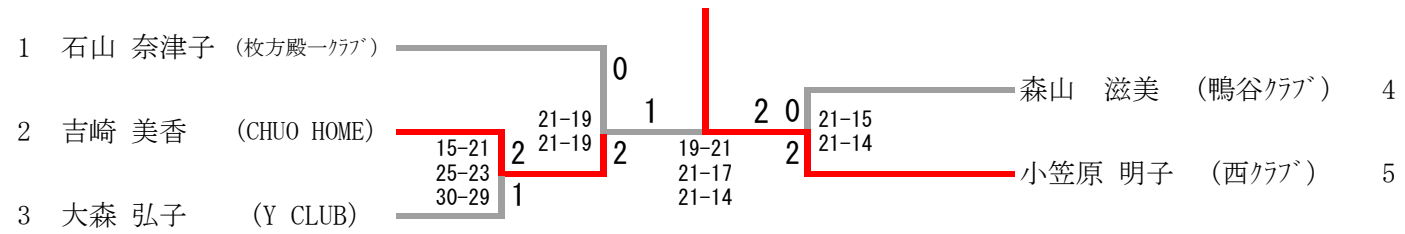
35歳以上女子シングルス



40歳以上女子シングルス



45歳以上女子シングルス



50歳以上女子シングルス

1	岡森 美智子 (ANGEL)	<div style="display: flex; align-items: center; justify-content: center;"> <div style="border: 1px solid red; padding: 2px; margin-right: 5px;">19-21 21-8 21-14</div> <div style="margin: 0 5px;">2 1</div> <div style="border-left: 1px solid red; height: 20px; margin: 0 5px;"></div> <div style="margin: 0 5px;">2 0</div> <div style="border: 1px solid gray; padding: 2px; margin-left: 5px;">21-14 21-12</div> </div>	奈佐 恵 (PLENTY GLOBAL LINX)	3
2	堺 千寿子 (大阪府教職員)	<div style="display: flex; align-items: center; justify-content: center;"> <div style="border: 1px solid gray; padding: 2px; margin-right: 5px;">1</div> <div style="margin: 0 5px;">21-18 14-21 23-21</div> <div style="border-left: 1px solid red; height: 20px; margin: 0 5px;"></div> <div style="margin: 0 5px;">2</div> </div>	谷 玉恵 (堺商クラブ)	4